

## Dispositivo di ancoraggio tipo B removibile portatile

Dispositivi di ancoraggio Tipo B 3



### VERSIONI

- tubolari in lega di alluminio AW 6060 secondo EN 755-2:2013
- altri elementi acciaio inossidabile X5CrNi 18-10 (A2) secondo EN ISO 10088-2:2014

### CERTIFICAZIONI



### VANTAGGI

- VL-line è un dispositivo di protezione individuale di Categoria III secondo la Direttiva del Consiglio 89/686/EEC ed è marcato CE secondo la norma EN 795:2012, per l'utilizzo di un solo operatore.
- VL-line è comodo da trasportare (il suo peso è solo 8 kg), semplice da installare e pratico da utilizzare. Permette di lavorare in sicurezza sulla copertura anche senza la presenza di dispositivi fissi già installati.
- VL costituisce una protezione contro le cadute dall'alto, il suo utilizzo è consentito solo in abbinata con DPI rispondenti alle norme EN 360, EN 361, EN 362, EN 353-2, EN 354 e EN 355.

### APPLICAZIONI

**Idoneo per l'installazione, l'ispezione, la manutenzione, la pulizia e le piccole riparazioni, in copertura e in parete, di:**

- Pannelli fotovoltaici
- Pannelli solari termici
- Antenne
- Condizionatori
- Camini

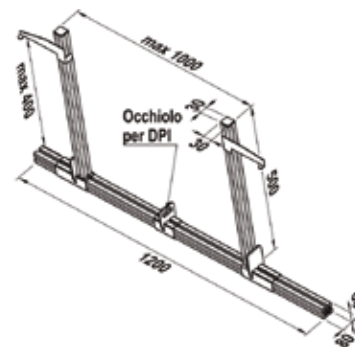
### FUNZIONAMENTO

- Assemblare l'asta orizzontale di lunghezza 1200 mm con i due supporti laterali di lunghezza 500 cm.
- Posizionare orizzontalmente il dispositivo di ancoraggio VL-line assemblato nell'apertura del serramento con le staffe di ritegno rivolte verso l'esterno dell'edificio.
- Mettere la trave orizzontale in battuta contro il lato interno dell'apertura del serramento, far scorrere i due supporti laterali contro i bordi dell'apertura, infine serrare le maniglie di bloccaggio.
- Agganciare il dispositivo di protezione individuale (DPI) all'occhiolo.
- ⚠ Leggere attentamente le istruzioni del dispositivo di ancoraggio e del dispositivo di protezione individuale (DPI) prima dell'utilizzo.

### DATI TECNICI



Dispositivo di ancoraggio VL-line



Prodotto	Legna di alluminio Art. n°	Peso W [kg]	Contiene	Confezione [pz]	Prezzo 1 pz. [€]	Codice EAN
<b>VL-line</b>	<b>532463</b>	8,00	1 Sacca di contenimento, 1 Asta in alluminio di lunghezza 1200 mm con occhiolo per DPI, 2 aste laterali di serraggio di lunghezza 500 mm, 1 manuale di istruzione e 1 chiavetta di serraggio	1	487,33	8001132045176