

Il parapetto modulare in alluminio per installazioni senza forature su superfici orizzontali

2
Parapetti



Parapetto P-line autoportante



Dettaglio: sistema di zavorra del parapetto

VERSIONI

- profili in lega di alluminio AW 6060 secondo EN 755-2:2013
- viti in acciaio inossidabile A2-70 secondo EN ISO 15480:2001
- rivetti strutturali in acciaio inossidabile A2-70 secondo EN ISO 15977:2004
- zavorra in calcestruzzo con classe di resistenza C20/25 secondo EN 206:2013

MATERIALI DI SUPPORTO

- Calcestruzzo
- Muratura

VANTAGGI

- Il parapetto P-line autoportante rispetta i requisiti della norma EN ISO 14122-3:2001/A1:2010. Rapporti disponibili su richiesta.
- Grazie alla zavorra in calcestruzzo il parapetto può essere installato senza forare la superficie di supporto.
- Il montante parapetto MP è già corredato di tappo di chiusura ed è possibile installare il profilo fermapiEDE o altri correnti aggiuntivi.
- L'interasse verticale massimo tra i montanti parapetto è 1,5 m, l'altezza richiesta del parapetto rispetto al piano di calpestio è 1,1 m. L'ingombro totale asta + zavorra è di 1,35 m.
- Su richiesta è possibile modificare a misura l'altezza dei montanti.
- Nel caso di utilizzo di montanti con altezza superiore a 1,10 m l'interasse massimo deve essere verificato da un tecnico esperto.

APPLICAZIONI

- Sistema di protezione collettiva per ambienti di lavoro dove il fissaggio non è possibile

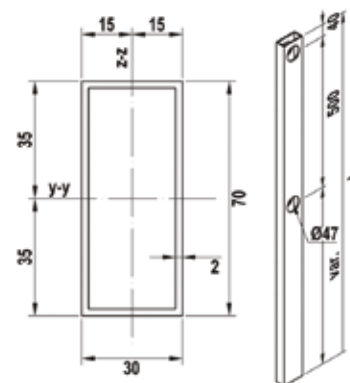
FUNZIONAMENTO

- Posizionare la piastra orizzontale PO sul piano di appoggio interponendo un foglio di neoprene o di bitume per migliorare la ripartizione dei carichi e non rovinare la guaina impermeabilizzante. I fori della piastra vicino ai bordi vanno verso lato interno.
- Inserire l'asta per zavorra AZ sulla piastra orizzontale PO e bloccarla utilizzando 4 Rivetti, posare le due zavorre in calcestruzzo Z sopra l'estremità libera dell'asta AZ e bloccarle utilizzando le 2 viti autoforanti fornite con la zavorra.
- Posizionare il montante parapetto MP nella slot della piastra orizzontale PO e fissare utilizzando 2 + 2 rivetti.
- Inserire 1 o più Correnti CO nei fori di alloggiamento dei montanti parapetto MP e bloccare con viti.
- Assemblare il parapetto con gli altri accessori (vedere pagina 41).
- Se l'elemento di bordo della copertura ha altezza inferiore a 150 mm deve essere installato il profilo fermapiEDE.

DATI TECNICI



Montante parapetto **MP**



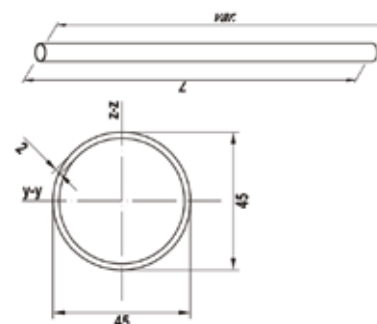
Prodotto	Art. n°	Peso W [kg]	Lunghezza profilo L [mm]	Sezione trasversale S [mm ²]	Momento d'inerzia asse y I _y [cm ⁴]	Momento d'inerzia asse z I _z [cm ⁴]	Modulo di resistenza asse y W _y [cm ³]	Modulo di resistenza asse z W _z [cm ³]	Confezione [pz]	Codice EAN
MP Alu 0,60	534665 ¹⁾	0,61	600	374	22,2	5,86	6,35	3,91	1	8001132051993
MP Alu 1,15	534666 ¹⁾	1,16	1150	374	22,2	5,86	6,35	3,91	1	8001132052020
MP Alu 1,40	534667 ¹⁾	1,41	1400	374	22,2	5,86	6,35	3,91	1	8001132052037

1) Tappo di chiusura incluso nella confezione.

DATI TECNICI



Corrente **CO**



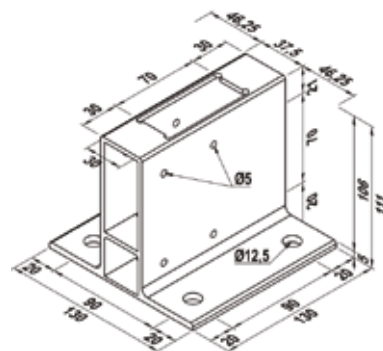
Prodotto	Art. n°	Peso W [kg]	Lunghezza profilo L [mm]	Sezione trasversale S [mm ²]	Momento d'inerzia asse y I _y [cm ⁴]	Momento d'inerzia asse z I _z [cm ⁴]	Modulo di resistenza asse y W _y [cm ³]	Modulo di resistenza asse z W _z [cm ³]	Confezione [pz]	Codice EAN
CO Alu 1,5	534660	1,09	1500	270	6,26	6,26	2,78	2,78	1	8001132051658
CO Alu 2,0	534661	1,46	2000	270	6,26	6,26	2,78	2,78	1	8001132051672
CO Alu 3,0	534662	2,19	3000	270	6,26	6,26	2,78	2,78	1	8001132051955
CO Alu 4,0	534663	2,92	4000	270	6,26	6,26	2,78	2,78	1	8001132051979
CO Alu 6,0	534664 ¹⁾	4,37	6000	270	6,26	6,26	2,78	2,78	1	8001132051986

1) Ordine minimo 60 pz.

DATI TECNICI

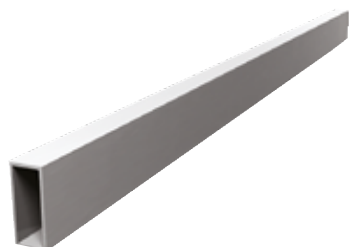


Piastra orizzontale **PO**

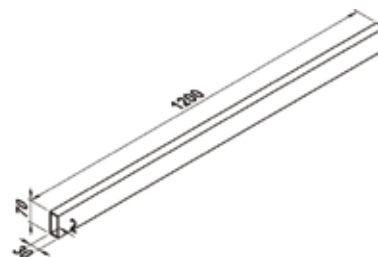


		Peso	Dimensioni	Confezione	Codice EAN
Prodotto	Art. n°	W [kg]	B x L x H [mm]	[pz]	
PO Alu	534673	0,47	130 x 130 x 111	1	8001132052105

DATI TECNICI



Asta per zavorra **AZ**

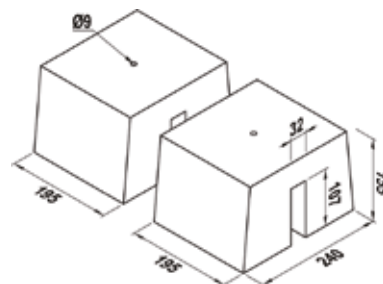


		Peso	Lunghezza profilo	Sezione trasversale	Momento d'inerzia asse y	Momento d'inerzia asse z	Modulo di resistenza asse y	Modulo di resistenza asse z	Confezione	Codice EAN
Prodotto	Art. n°	W [kg]	L [mm]	S [mm²]	I _y [cm⁴]	I _z [cm⁴]	W _y [cm³]	W _z [cm³]	[pz]	
AZ Alu	534675	1,25	1200	374	22,2	5,86	6,35	3,91	1	8001132052129

DATI TECNICI



Zavorra in calcestruzzo **Z**



		Peso	Dimensioni	Contiene	Confezione	Codice EAN
Prodotto	Art. n°	W [kg]	B x L x H [mm]		[pz]	
Z Cls	534676 ¹⁾	15 + 15	195 x 240 x 155	La confezione contiene 2 zavorre in calcestruzzo 195 x 240 x 155	1	8001132052129

1) Viti autoforanti per il fissaggio della zavorra all'asta incluse nella confezione. Un pezzo è composto da 2 blocchi da 15 + 15 kg.