

Il parapetto modulare in alluminio per installazioni su superfici orizzontali



Parapetto P-line orizzontale



Dettaglio: fissaggio piastra orizzontale PO

2

Parapetti

VERSIONI

- profili in lega di alluminio AW 6060 secondo EN 755-2:2013
- viti in acciaio inossidabile A2-70 secondo EN ISO 15480:2001
- rivetti strutturali in acciaio inossidabile A2-70 secondo EN ISO 15977:2004

MATERIALI DI SUPPORTO

- Calcestruzzo
- Muratura

VANTAGGI

- Il parapetto P-line orizzontale rispetta i requisiti della norma EN ISO 14122-3:2001/A1:2010. Rapporti disponibili su richiesta.
- La piastra di base orizzontale PO è adatta per supporti orizzontali solidi come solette in calcestruzzo e solai.
- Il montante parapetto MP è già corredato di tappo di chiusura ed è possibile installare il profilo fermapiEDE o a richiesta altri correnti aggiuntivi.
- L'interasse verticale consigliato tra i montanti parapetto è 1,5 m (max 2,0 m), l'altezza richiesta del parapetto rispetto al piano di calpestio è 1,1 m.
- Su richiesta è possibile modificare a misura l'altezza dei montanti.
- Nel caso di utilizzo di montanti con altezza superiore a 1,10 m l'interasse massimo deve essere verificato da un tecnico esperto.

APPLICAZIONI

- Sistema di protezione collettiva per luoghi di lavoro dove il fissaggio è possibile solo su elementi di supporto orizzontali

FUNZIONAMENTO

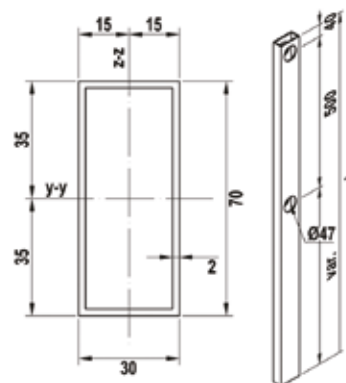
- Scegliere il sistema di fissaggio idoneo per il tipo di supporto.
- Usare la piastra orizzontale PO come dima di foratura, installare gli ancoranti e fissare la piastra sul supporto.
- Posizionare il montante parapetto MP nella slot della piastra orizzontale PO e fissare utilizzando 4 rivetti.
- Inserire 1 o più Correnti CO nei fori di alloggiamento dei montanti parapetto MP e bloccare con viti.
- Assemblare il parapetto con gli altri accessori (vedere pagina 41).
- Se l'elemento di bordo della copertura ha altezza inferiore a 150 mm deve essere installato il profilo fermapiEDE.

DATI TECNICI

2
Parapetti



Montante parapetto **MP**



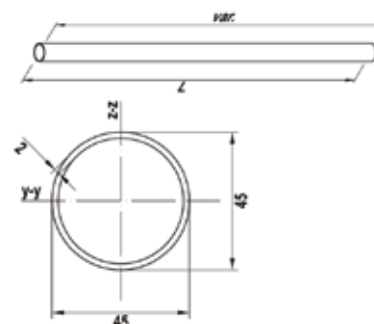
Prodotto	Art. n°	Peso W [kg]	Lunghezza profilo L [mm]	Sezione trasversale S [mm ²]	Momento d'inerzia asse y I _y [cm ⁴]	Momento d'inerzia asse z I _z [cm ⁴]	Modulo di resistenza asse y W _y [cm ³]	Modulo di resistenza asse z W _z [cm ³]	Confezione [pz]	Codice EAN
MP Alu 0,60	534665 ¹⁾	0,61	600	374	22,2	5,86	6,35	3,91	1	8001132051993
MP Alu 1,15	534666 ¹⁾	1,16	1150	374	22,2	5,86	6,35	3,91	1	8001132052020
MP Alu 1,40	534667 ¹⁾	1,41	1400	374	22,2	5,86	6,35	3,91	1	8001132052037

¹⁾ Tappo di chiusura incluso nella confezione.

DATI TECNICI



Corrente **CO**



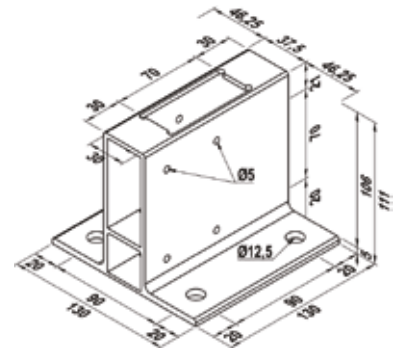
Prodotto	Art. n°	Peso W [kg]	Lunghezza profilo L [mm]	Sezione trasversale S [mm ²]	Momento d'inerzia asse y I _y [cm ⁴]	Momento d'inerzia asse z I _z [cm ⁴]	Modulo di resistenza asse y W _y [cm ³]	Modulo di resistenza asse z W _z [cm ³]	Confezione [pz]	Codice EAN
CO Alu 1,5	534660	1,09	1500	270	6,26	6,26	2,78	2,78	1	8001132051658
CO Alu 2,0	534661	1,46	2000	270	6,26	6,26	2,78	2,78	1	8001132051672
CO Alu 3,0	534662	2,19	3000	270	6,26	6,26	2,78	2,78	1	8001132051955
CO Alu 4,0	534663	2,92	4000	270	6,26	6,26	2,78	2,78	1	8001132051979
CO Alu 6,0	534664 ¹⁾	4,37	6000	270	6,26	6,26	2,78	2,78	1	8001132051986

¹⁾ Ordine minimo 60 pz.

DATI TECNICI



Piastra orizzontale **PO**



Prodotto	Art. n°	Peso W [kg]	Dimensioni B x L x H [mm]	Confezione [pz]	Codice EAN
PO Alu	534673	0,47	130 x 130 x 111	1	8001132052105