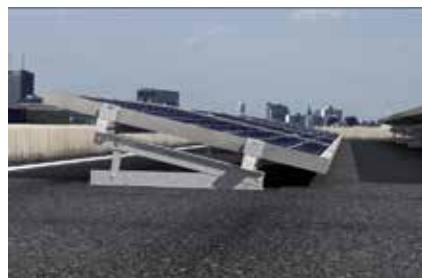


Il triangolo adatto per coperture piane prive di muri perimetrali con orientamento dei moduli in orizzontale

4
Strutture triangolari



Tetto piano senza muro perimetrale



Dettaglio: Triangolo STFS 10° - 13°

VERSIONI

- struttura triangolare in alluminio AW 6063/6060 T66 secondo EN 755-2:2013
- bulloneria in acciaio inossidabile A2-70 secondo EN ISO 3506-1/2:2009

VANTAGGI

- Completo: il triangolo STFS è fornito preassemblato e gli accessori di collegamento ai profili Solar sono inclusi nella confezione.
- Flessibile: muovendo il diagonale tra 2 posizioni sono possibili 2 angolazioni diverse (10° e 13°).
- Invisibile: l'installazione, con disposizione dei pannelli in orizzontale, è alta solo 30 cm.

APPLICAZIONI

Idoneo per:
Sistema Copertura piana con triangoli
con:

- Profilo Solar-fish
- Configurazioni possibili:**
- Modulo singolo in orizzontale

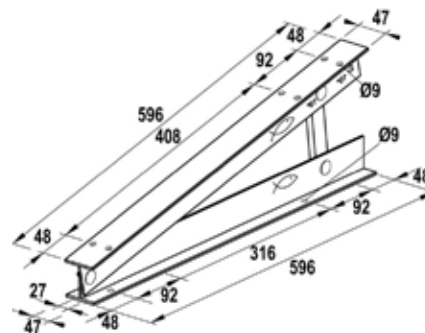
FUNZIONAMENTO

- Definire l'interasse dei triangoli in funzione dei carichi neve e vento della zona di installazione dell'impianto, secondo le Normative nazionali.
- Individuare la posizione dei triangoli in funzione della struttura portante e del layout dell'impianto.
- Fissare la base del triangolo con l'ancorante appropriato in funzione del materiale di supporto del substrato.
- Collegare il profilo Solar alla diagonale del triangolo utilizzando le viti della confezione.

DATI TECNICI



Triangolo preassemblato STFS 10° - 13°



Prodotto	Art. n°	Peso W [kg]	Sezione trasversale S [mm ²]	Momento di inerzia asse y I _y [cm ⁴]	Modulo di resistenza asse y W _y [cm ³]	Diametro foro Ø [mm]	Chiave di serraggio ○ SW	Coppia di serraggio T _{inst} [Nm]	Confezione [pz]	Codice EAN
STFS 10° - 13°	512625 1)	1,00	304	7,23	1,97	9	13	10	5	8001132022450

1) Contenuto confezione: 5 triangoli STFS 10° - 13°, 20 viti testa a martello RHS M 8 x 20 A2, 20 dadi flangiati MUF M 8 A2.

ACCESSORI



Staffa porta zavorre per **STFS BALLAST**

Prodotto	Art. n°	Peso	Lunghezza	Confezione	Codice EAN
		W [g]	l [mm]	[pz]	
STFS BALLAST	524505 1)	550	690	5	8001132037188

1) Posizionare due staffe per triangolo. Disporre le zavorre in corrispondenza della porzione piatta della staffa porta zavorre.