

## Telaio a L preassemblato per lo staffaggio di WC e bidet sospesi



Sanitari sospesi



Dettaglio: installazione sistema L Plus

### MATERIALI DI SUPPORTO

- Mattone pieno in laterizio
- Mattone semipieno (perforato verticalmente) in laterizio

### VANTAGGI

- LC plus con traversa sagomata per la cacciata della cassetta di risciacquo.
- L plus con traversa dritta per l'utilizzo bidet o WC con posizionamento laterale della cassetta.
- Kit completo di boccole eccentriche BUAK, barre M12 e dadi.
- Sistema premontato con interasse 180 mm e con possibilità di regolazione rapida fino a 230 mm.
- Barre M12 lunghe 180 mm.
- Testato a 400 kg secondo normative UNI EN 997 e UNI EN 14528.
- Applicazione con qualsiasi cassetta ad incasso.
- Base di appoggio a pavimento senza viti sporgenti.

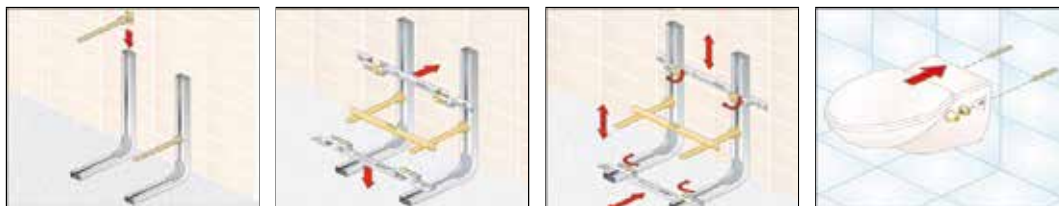
### APPLICAZIONI

- WC e bidet sospesi su pareti portanti

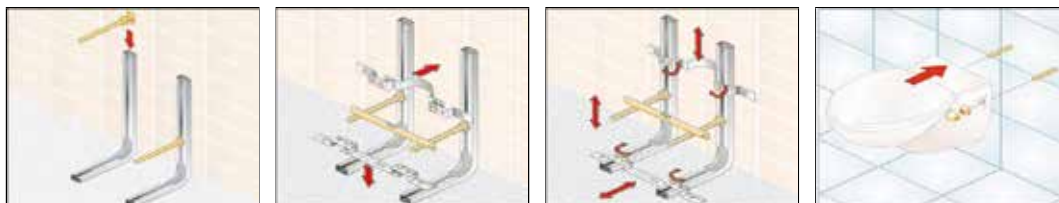
### FUNZIONAMENTO

- Inserire le barre M12 con la protezione rossa.
- Fissare la staffa all'interasse necessario.
- Installare nella parete e rinzaffare.
- Eliminare la protezione rossa, installare il sanitario e fissare i dadi coprendo con le boccole BUAK.

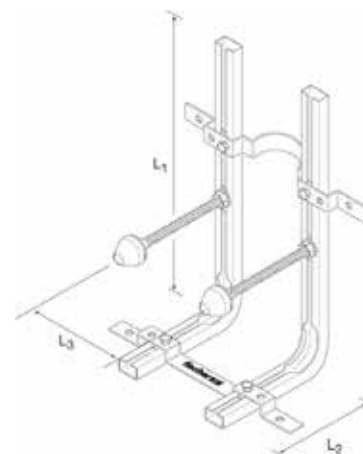
## INSTALLAZIONE L PLUS



## INSTALLAZIONE LC PLUS



## DATI TECNICI



Sistema preassemblato universale **L Plus**

Sistema preassemblato universale **LC Plus**

Prodotto	Art. n°	Altezza L <sub>1</sub> [mm]	Larghezza L <sub>2</sub> [mm]	Interasse L <sub>3</sub> [mm]	Confezione [pz]
<b>L PLUS<sup>1)</sup></b>	<b>501023</b>	600	200	180/230	1
<b>LC PLUS<sup>1)</sup></b>	<b>501026</b>	600	200	180/230	1

1) Modello depositato.

## ACCESSORI



Membrana antirumore per sanitari sospesi



BUAK per sanitari sospesi



Riduzione 1 110-90 per sanitari sospesi

Prodotto	Art. n°	Confezione con	Confezione [pz]
<b>Membrana antirumore</b>	<b>004824</b>	1 Membrana antirumore	50
<b>BUAK</b>	<b>071283</b>	2 BUAK M12	25
<b>Riduzione 110-90</b>	<b>537953</b>	1 Riduzione 110-90	10