

## Elementi di connessione - Staffa regolabile VB in acciaio inossidabile A2



Montaggio di tubazione acque di scarico

### APPLICAZIONI

- Elemento per il montaggio di profili FUS con angolo variabile da 45° a 90°.
- Realizzazione di controventi per strutture resistenti al sisma, nel piano e fuori piano.
- Idoneo per applicazioni all'esterno in atmosfere industriali o in situazioni con elevata produzione di condensa.

### VANTAGGI/BENEFICI

- La geometria della staffa regolabile VB consente il fissaggio dei profilati per il montaggio con angolazioni comprese tra 45° e 90°.
- I fori nella piastra di base consentono il fissaggio diretto a parete, a soffitto, o su un profilato.

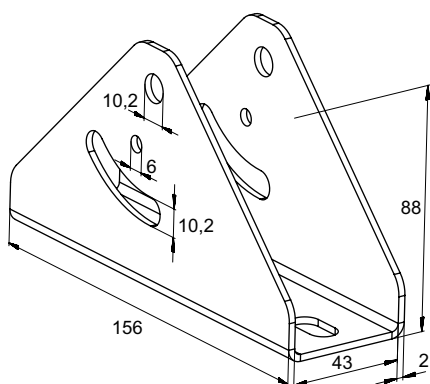
### PROPRIETÀ

- **Materiale:** Acciaio inossidabile A2 AISI 304

10

Sistema di installazione in acciaio inossidabile

### DATI TECNICI



Staffa regolabile VB

Prodotto	Art. n°	Asole L x s [mm]	Spessore [mm]	Acquisto minimo [pz]	Confezione [pz]
VB A2 - 2	571438 ▼	13 x 20	2	4	4
VB A2 - 2,5	a richiesta ▼	13 x 20	2,5	148	a richiesta

▼ Prodotto disponibile su richiesta. Tempi di consegna da concordare con personale fischer.