

Staffa ad angolo variabile VB in acciaio zincato a caldo



Montaggio di profili con diverse inclinazioni

APPLICAZIONI

- Realizzazioni di telai con angolo variabile da 45° a 90°.
- Realizzazione di controventi per strutture resistenti al sisma.
- Costruzione di telai di sostegno per pannelli solari e fotovoltaici in combinazione con profili FUS
- Particolarmente idoneo per installazioni in locali chiusi in cui è presente un alto tasso di umidità o all'esterno in ambienti poco corrosivi.

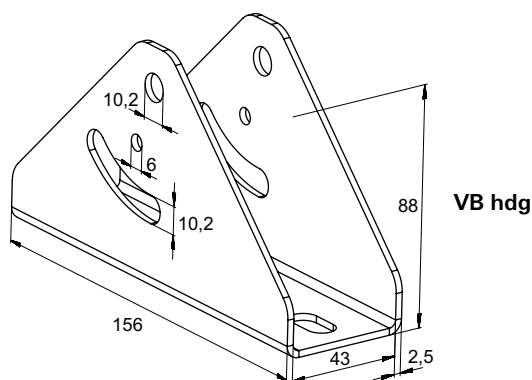
VANTAGGI/BENEFICI

- La geometria della staffa regolabile VB consente il fissaggio dei profilati per il montaggio con angolazioni comprese tra 45° e 90°.
- I fori nella piastra di base consentono il fissaggio diretto a parete, a soffitto, o su un profilato.

PROPRIETÀ

- **Materiale:** Acciaio DD11 (materiale n° 1.0332) secondo DIN EN 10111
- **Zincatura:** Zincatura a caldo, min 40 µm secondo DIN EN ISO 1461

DATI TECNICI



Prodotto	Art. n°	Asole L x s [mm]	Confezione [pz]		
VB hdg	071750 ▼	13 x 20	4		

▼ Prodotto disponibile su richiesta. Tempi di consegna da concordare con personale fischer.

CARICHI

