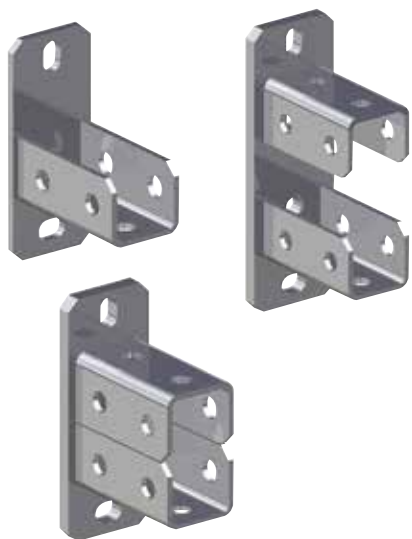


Mensola a sella SF L in acciaio zincato a caldo



Installazione tubazioni su via di fuga



Sbalzo con mensola a sella

CERTIFICAZIONI



APPLICAZIONI

- Per connessioni robuste tra profilo e strutture dell'edificio.
- Particolarmente idoneo per installazioni in locali chiusi in cui è presente un alto tasso di umidità o all'esterno in ambienti poco corrosivi.

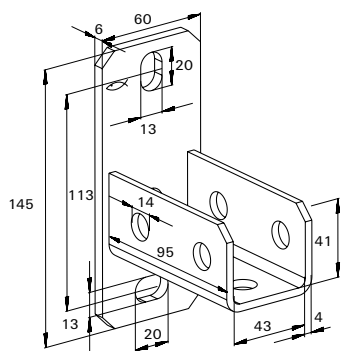
VANTAGGI/BENEFICI

- La sella dell'SF si adatta perfettamente per un'installazione semplice tramite l'inserimento del profilato all'interno di essa.
- La geometria solida della mensola a sella offre una presa sicura per le strutture portanti.
- I fori negli elementi di connessione li rendono compatibili con il dado FCN Clix P.

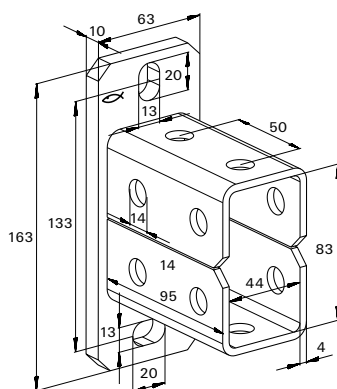
PROPRIETÀ

- **Materiale piastra di base:** Acciaio DC01 (materiale n° 1.0330) secondo DIN EN 10139
- **Materiale profilo a C:** Acciaio S235 JR (materiale n° 1.0037) secondo DIN EN 10025
- **Zincatura:** Zincatura a caldo, min 45 µm secondo DIN ISO 1461

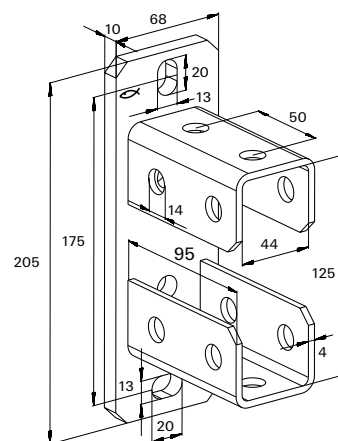
DATI TECNICI



SF L 41



SF L 82



SF L 124

Prodotto		Per profilo	Confezione	
				[pz]
SF L 41 hdg	517421 ▼	21, 41, 21D, 62		10
SF L 82 hdg	538125 ▼	41 D		5
SF L 124 hdg	538126 ▼	62 D		5

▼ Prodotto disponibile su richiesta. Tempi di consegna da concordare con personale fischer.

CARICHI

Vedere dado FCN Clix P hdg