

Staffa ad angolo variabile PVB



Installazione su mensola

CARATTERISTICHE



Sistema ad asola sagomata per un innesto istantaneo.

APPLICAZIONI

- Realizzazioni di controventi per l'irrigidimento dei telai.

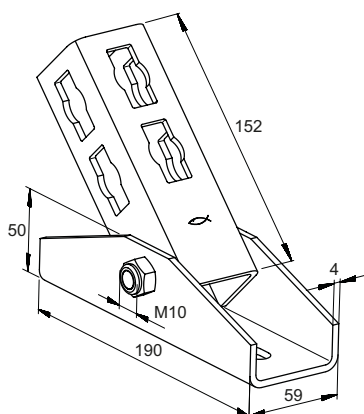
VANTAGGI/BENEFICI

- I fori negli elementi di connessione li rendono compatibili con il dado a innesto rapido PFCN.
- Collegamento veloce ai profili FUS senza dover forare il binario.
- Inclinazione variabile da 0 a 180°.

PROPRIETÀ

- Materiale:** acciaio DD11 secondo DIN EN 10111
- Zincatura:** zincatura a freddo secondo DIN 50979

DATI TECNICI



Staffa pivotante regolabile PVB

Prodotto	Art. n°	Spessore s [mm]	Regolazione [°]	Asola	Confezione [pz]
PVB	534960	4	0-180	12,5x20	5

CARICHI

Vedere Bullone preassemblato PFCN