

Palo di estremità per sistemi di ancoraggio flessibili su coperture in lamiera metallica



Palo di estremità su lamiera grecata



Palo di estremità su lamiera grecata

7

Pali Tipo C per lamiera metallica

VERSIONI

- lega di alluminio AW 6082 secondo EN 755-2:2013

MATERIALI DI SUPPORTO

- Lamiera metallica grecata
- Pannello metallico coibentato
- Lamiera metallica ondulata
- Lamiera metallica aggraffata

APPLICAZIONI

Idoneo per:

- Sistema di ancoraggio flessibile per lamiera metallica (Tipo C)

Con:

- Funne
- Dissipatore
- Morsetto serracavo
- Tenditore
- Tensiometro (opzionale)
- Piastre per lamiera metallica

CARATTERISTICHE



VANTAGGI

- Il palo MR ha superato il test di corrosione accelerata in nebbia salina secondo EN ISO 9227:2012.
- Il palo MR è testato per l'uso contemporaneo di 3 operatori (tipo C) secondo UNI 11578:2015 (dispositivi permanenti) e secondo UNI EN 795:2012 + UNI CEN/TS 16415:2013 (dispositivi removibili).
- Il dissipatore e il palo abbattibile ammortizzano notevolmente lo strappo dovuto ad un'eventuale caduta minimizzando le sollecitazioni sulla lamiera o sul pannello
- Il palo MR 08 Alu è molto economico e può essere usato sia come palo di estremità che palo intermedio.

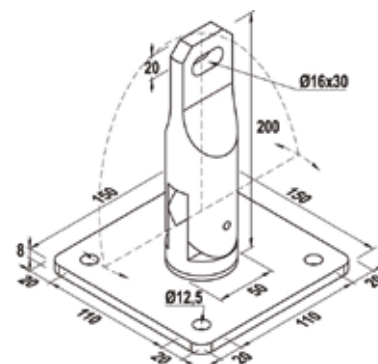
FUNZIONAMENTO

- Fissare i pali alle piastre per lamiera metallica o per pannello coibentato.
- Seguire le istruzioni per il fissaggio della singola piastra
- Compilare la targhetta identificativa dell'impianto con data di installazione e numero di lotto ed apporre la targhetta di accesso al sistema di ancoraggio.
- ⚠ La lunghezza della campata tra due pali deve essere compresa tra 5 e 15 m.
- ⚠ Utilizzare il sistema di ancoraggio flessibile (Tipo C) con dispositivi di protezione individuale (DPI) con forza massima trasmessa all'operatore in caso di arresto pari a 6,00 kN (600 kg). copertura.

DATI TECNICI



Palo di estremità per lamiera metallica **PE MR 20**

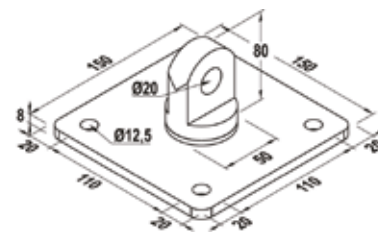


Prodotto	Art. n°	Altezza H [mm]	Peso W [kg]	Tipo	Testato	Confezione [pz]	Codice EAN
PE MR 20 Alu	535568	200	1,2	abbattibile	Tipo C	1	8001132053782

DATI TECNICI



Palo per lamiera metallica **MR 08**



Prodotto	Art. n°	Altezza H [mm]	Peso W [kg]	Tipo	Testato	Confezione [pz]	Codice EAN
MR 08 Alu	535572	80	0,8	rotante	Tipo C	1	8001132053812

DATI TECNICI



Sistema di ancoraggio per lamiera metallica **KIT MR 20**

Sistema di ancoraggio per lamiera metallica **KIT MR 08**

Prodotto	Art. n°	Altezza H [mm]	Contiene	Testato	Confezione [pz]	Codice EAN
KIT MR 20 Alu	535571 1)	200	2 pali di estremità PE MR 20 Alu, 1 dissipatore, 1 tenditore, 1 morsetto serracavo, 1 targhetta obbligatoria di accesso, 1 targhetta obbligatoria identificativa impianto, 1 manuale di uso e manutenzione	Tipo C	1	8001132053805
Kit MR 08 Alu	535573 1)	80	2 pali di estremità MR 08 Alu, 1 dissipatore, 1 tenditore, 1 morsetto serracavo, 1 targhetta obbligatoria di accesso, 1 targhetta obbligatoria identificativa impianto, 1 manuale di uso e manutenzione	Tipo C	1	8001132053829

1) Fune e palo intermedio per sistema di ancoraggio multi-campata non inclusi nella confezione.