

## Sistema per tetti piani senza traversi e senza forature con inclinazione 10°-15° e orientamento pannelli a Sud



Sistema Solar-Wind Sud SW-S



Sistema Solar-Wind Sud SW-S

### VERSIONI

- staffe in alluminio AW 6060 T66/T5 secondo EN 755-2:2013
- bulloneria in acciaio inossidabile A2-70 secondo EN ISO 3506-1/2:2009

### VANTAGGI

- Nessun foro: il sistema Solar-Wind Sud non necessita di forare la copertura. Il sistema è bloccato con piccole zavorre modulari in calcestruzzo.
- Rapido: il tempo di installazione per il sistema Solar-Wind Sud è 10 minuti per kWp.
- Leggero: la ridotta inclinazione dei pannelli (10° e 15°) e la presenza dei carter riducono l'effetto dell'azione del vento sull'impianto e quindi del numero di zavorre in copertura.
- Range completo: il sistema è utilizzabile per un'ampia gamma di pannelli (base 950÷1020 mm x altezza 1630÷1675 mm).
- Facile: il sistema è modulare consentendo un layout pannelli estremamente flessibile.
- Sicuro: lo speciale morsetto centrale consente la messa a terra dell'impianto.
- Progettabile: il numero di zavorre è calcolabile in base all'azione del vento.

### APPLICAZIONI

**Idoneo per:**  
**Sistema Solar-Wind** (tetto piano senza foratura)

**Configurazioni possibili:**

- Modulo singolo in orizzontale

### FUNZIONAMENTO

- Definire il layout di installazione tenendo conto delle distanze dai bordi della copertura e dagli ostacoli presenti.
- Definire il numero di zavorre da utilizzare per ogni singolo elemento (staffe o porta zavorre) in funzione dei carichi neve e vento della zona di installazione dell'impianto, secondo le Normative nazionali.
- Posizionare le staffe frontali SW BF e le staffe SW-S B.. (intermedie e finali) sulla copertura, come da progetto.
- Posizionare i moduli fotovoltaici sulle staffe e fissarli utilizzando i morsetti SW-MC e SW-MF.
- Fissare i carter SW-S CARTER sulle staffe intermedie SW-S BM e finali SW-S BE per ridurre l'effetto dell'azione del vento.
- Posizionare le zavorre SW BALLAST, come da progetto. Proteggere la copertura interponendo i cuscinetti di protezione SW PAD sotto le zavorre.
- Per carico neve superiore a 2,40 kN/m<sup>2</sup> utilizzare la staffa di rinforzo anteriore SW-S BF SNOW e posteriore SW-S BB SNOW.

## DATI TECNICI



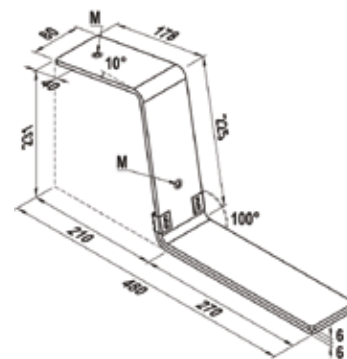
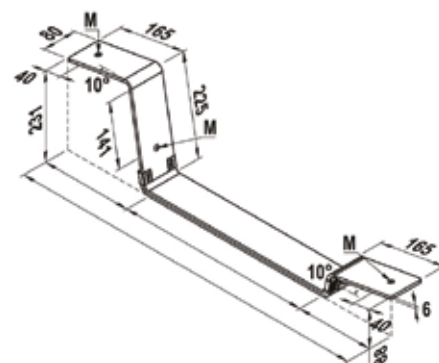
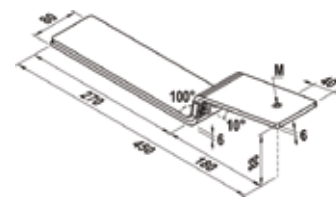
Staffa frontale Solar-Wind 10°  
**SW BF 10°**



Staffa intermedia Solar-Wind Sud 10°  
**SW-S BM 10°**



Staffa finale Solar-Wind Sud 10°  
**SW-S BE 10°**



Prodotto	Art. n°	Peso	Spessore	Filettatura	Adatto per	Confezione	Codice EAN
		W [kg]	s [mm]	M		[pz]	
<b>SW BF 10°</b>	<b>524183</b>	0,82	6	M 8	Solar-Wind Sud 10°	1	8001132036112
<b>SW-S BM 10°</b>	<b>533657</b>	1,70	6	M 8	Solar-Wind Sud 10°	1	8001132046845
<b>SW-S BE 10°</b>	<b>533658</b>	1,05	6	M 8	Solar -Wind Sud 10°	1	8001132046852

## ACCESSORI SW-S 10°



Staffa di rinforzo anteriore  
**SW-S BF 10° SNOW**



Staffa di rinforzo posteriore  
**SW-S BB 10° SNOW**



Carter posteriore **SW-S CARTER 10°**

Prodotto	Art. n°	Peso	Larghezza	Lunghezza	Altezza	Confezione	Codice EAN
		W [kg]	b [mm]	l [mm]	h [mm]	[pz]	
<b>SW-S BF 10° SNOW</b>	<b>536410</b> 1)	0,50	80	259	69	1	8001132055762
<b>SW-S BB 10°SNOW</b>	<b>536411</b> 1)	0,73	80	99	230	1	8001132055779
<b>SW-S CARTER 10°</b>	<b>533659</b> 2)	1,74	-	1775	-	1	8001132046869

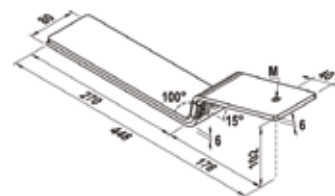
1) Utilizzare per carico da neve  $\geq 2,40 \text{ kN/m}^2$ . Posizionare la staffa in mezz'aria della cornice del pannello fotovoltaico e fissare con morsetti finali SW-MF e viti SW M 8 x 25

2) Fissare sulle staffe intermedie SW-S BM e finali SW-S BF con viti SW M 8 x 25.

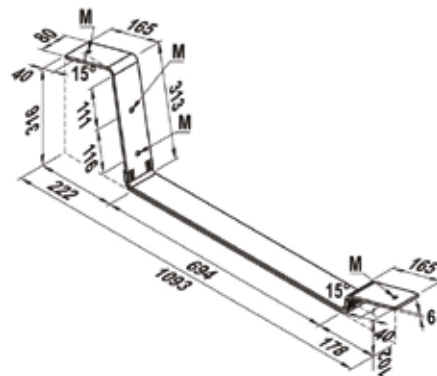
## DATI TECNICI



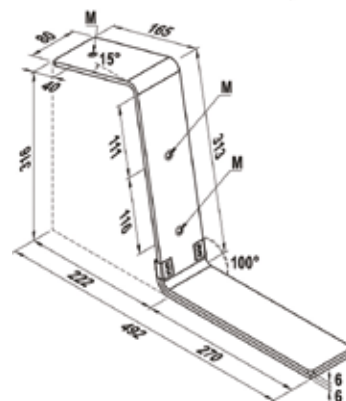
Staffa frontale Solar-Wind Sud 15°  
**SW-S BF 15°**



Staffa intermedia Solar-Wind Sud 15°  
**SW-S BM 15°**



Staffa finale Solar-Wind Sud 15°  
**SW-S BE 15°**



Prodotto	Art. n°	Peso	Spessore	Filettatura	Adatto per	Confezione	Codice EAN
		W [kg]	s [mm]	M		[pz]	
<b>SW-S BF 15°</b>	<b>524177</b>	0,82	6	M 8	Solar-Wind Sud 15°	1	8001132035900
<b>SW-S BM 15°</b>	<b>524178</b>	2,27	6	M 8	Solar-Wind Sud 15°	1	800113203592
<b>SW-S BE 15°</b>	<b>524179</b>	1,16	6	M 8	Solar-Wind Sud 15°	1	8001132035948

## ACCESSORI SW-S 15°



Staffa di rinforzo anteriore  
**SW-S BF 15° SNOW**



Staffa di rinforzo posteriore  
**SW-S BB 15° SNOW**



Carter posteriore **SW-S CARTER 15°**

Prodotto	Art. n°	Peso	Larghezza	Lunghezza	Altezza	Confezione	Codice EAN
		W [kg]	b [mm]	l [mm]	h [mm]	[pz]	
<b>SW-S BF 15° SNOW</b>	<b>524181</b> 1)	0,45	80	256	73	1	8001132035962
<b>SW-S BB 15° SNOW</b>	<b>524182</b> 1)	0,90	80	99	316	1	8001132036044
<b>SW-S CARTER 15°</b>	<b>534132</b> 2)	2,47	-	1775	-	1	8001132048771

1) Utilizzare per carico da neve  $\geq 2,40$  kN/m<sup>2</sup>. Posizionare la staffa in mezz'aria della cornice del pannello fotovoltaico e fissare con morsetti finali SW-MF e viti SW M 8 x 25

2) Fissare sulle staffe intermedie SW-S BM e finali SW-S BF con viti SW M 8 x 25.

## ACCESSORI



Zavorra in calcestruzzo **SW BALLAST**

Cuscinetto di protezione **SW PAD**

Prodotto	Art. n°	Peso	Larghezza	Lunghezza	Altezza	Confezione	Codice EAN
		W [kg]	b [mm]	l [mm]	h [mm]		
<b>SW BALLAST</b>	<b>524188</b>	9	200	400	50	1	8001132036174
<b>SW PAD</b>	<b>524202</b>	-	50	150	11	1	8001132036372

## ACCESSORI



Vasca porta zavorre **SW BT**

Vasca porta zavorre **SW BT PLUS**

Prodotto	Art. n°	Peso	Larghezza	Lunghezza	Confezione	Codice EAN
		W [kg]	b [mm]	l [mm]		
<b>SW BT</b>	<b>536404</b>	1,49	237	835	1	8001132055748
<b>SW BT PLUS</b>	<b>536409</b>	3,00	237	1775	1	8001132055755

## ACCESSORI



Vite testa cilindrica **SW M 8 x ..**

Vite testa tonda **SW M 8 x ..**

Rondella **SW WASHER**

Dado circolare **M 8**

Dado cieco **M 8**

Prodotto	Art. n°	Filettatura metrica	Lunghezza	Coppia di serraggio	Chiave di serraggio	Rondella (diametro esterno x spessore)	Confezione	Codice EAN
		M	l [mm]	T <sub>inst</sub> [Nm]	○SW			
<b>SW M 8 x 25 mm A2</b>	<b>524201</b>	M 8	25	10	6		100	8001132036365
<b>SW M 8 x 30 mm A2</b>	<b>536416</b>	M 8	30	10	6		100	8001132055823
<b>SW M 8 x 35 mm A2</b>	<b>536417</b>	M 8	35	10	6		100	8001132055830
<b>SW M 8 x 40 mm A2</b>	<b>524200</b>	M 8	40	10	6		100	8001132036334
<b>SW M 8 x 45 mm A2</b>	<b>536418</b>	M 8	45	10	6		100	8001132055847
<b>SW M 8 x 16 mm A2 testa tonda</b>	<b>536414</b>	M 8	16	10	6		100	8001132055809
<b>SW M 8 x 20 mm A2 testa tonda</b>	<b>536415</b>	M 8	20	10	6		100	8001132055816
<b>SW WASHER Rondella</b>	<b>524205</b>	-	-	-	-	16 x 1,6	100	8001132036488
<b>SW Dado circolare M 8 A2</b>	<b>536413</b>	M 8	-	-	-		100	8001132055793
<b>SW Dado cieco M 8 A2</b>	<b>536412</b>	M 8	-	-	-		100	8001132055786

## ACCESSORI



Clip blocca Carter **SW Clip**

Fascetta fissacavi **SW CABLE TIE**

Prodotto	Art. n°	Confezione	Codice EAN
<b>SW Clip</b>	<b>524203</b>	100	8001132036389
<b>SW CABLE TIE Fascetta</b>	<b>524204</b>	100	8001132036426