

**Sistema per tetti piani senza traversi e senza forature
con inclinazione 10° e orientamento pannelli Est - Ovest**

Soluzioni speciali



Sistema Solar-Wind Est-Ovest



Sistema Solar-Wind Est-Ovest

VERSIONI

- staffe in alluminio AW 6060 T66/T5 secondo EN 755-2:2013
- bulloneria in acciaio inossidabile A2-70 secondo EN ISO 3506-1/2:2009

VANTAGGI

- Nessun foro: il sistema Solar-Wind non necessita di alcun ancoraggio alla copertura, il sistema è bloccato con piccole zavorre modulari in calcestruzzo.
- Rapido: il tempo di installazione per il sistema Solar-Wind è 10 minuti per kWp.
- Leggero: la ridotta inclinazione dei pannelli (10°) e la loro disposizione geometrica riducono l'effetto dell'azione del vento sull'impianto e quindi del numero di zavorre in copertura.
- Range completo: il sistema è utilizzabile per un'ampia gamma di pannelli (base 950÷1020 mm x altezza 1630÷1675 mm).
- Facile: il sistema è modulare consentendo un layout pannelli estremamente flessibile.
- Sicuro: lo speciale morsetto centrale consente la messa a terra dell'impianto.
- Progettabile: il numero di zavorre è calcolabile in base all'azione del vento.

APPLICAZIONI

Idoneo per:
Sistema Solar-Wind (tetto piano senza foratura)

Configurazioni possibili:

- Modulo singolo in orizzontale

FUNZIONAMENTO

-
-
-
-
- Posizionare le zavorre SW BALLAST, come da progetto. Proteggere la copertura interponendo i cuscinetti di protezione SW PAD sotto le zavorre.
- Per carico neve superiore a 2,40 kN/m² utilizzare la staffa di rinforzo anteriore SW-S BF SNOW e posteriore SW-S BB SNOW.

FUNZIONAMENTO

- Definire il layout di installazione tenendo conto delle distanze dai bordi della copertura e dagli ostacoli presenti.
- Definire il numero di zavorre da utilizzare per ogni singolo elemento (staffe o porta zavorre) in funzione dei carichi neve e vento della zona di installazione dell'impianto, secondo le Normative nazionali.
- Posizionare le staffe SW-EW B.. (frontali e intermedie) sulla copertura, come da progetto.
- Posizionare i moduli fotovoltaici sulle staffe e fissarli utilizzando i morsetti SW-MC e SW-MF.
- Posizionare le zavorre SW BALLAST, come da progetto. Proteggere la copertura interponendo i cuscinetti di protezione SW PAD sotto le zavorre.
- Per carico neve superiore a 2,40 kN/m² utilizzare staffe frontali SW-EW BF SNOW 10° e intermedie SW-EW B.. 10° (alte e basse).

DATI TECNICI



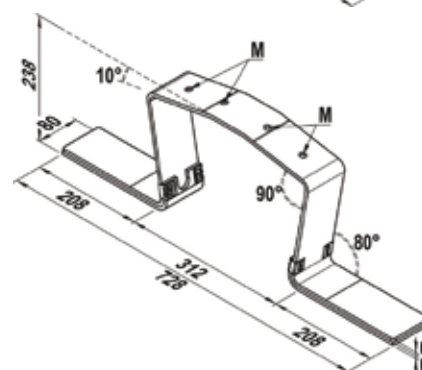
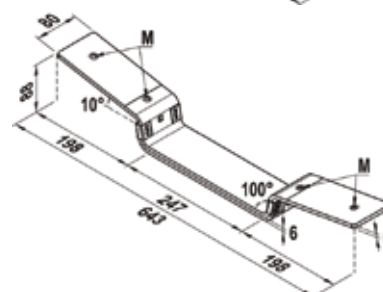
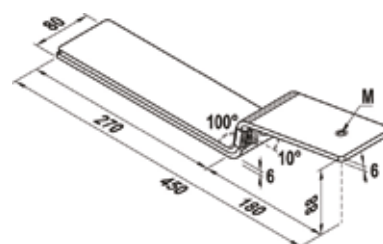
Staffa frontale Solar-Wind
Est - West 10° **SW BF 10°**



Staffa intermedia bassa Solar-Wind
Est - West 10° **SW-EW BML 10°**



Staffa intermedia alta Solar-Wind
Est - West 10° **SW-EW BMH 10°**



Prodotto	Art. n°	Peso		Spessore	Filettatura	Adatto per	Confezione	Codice EAN
		W [kg]	s [mm]	s [mm]	M		[pz]	
SW BF 10°	524183	0,82	6	6	M 8	Solar Wind Est - West	1	8001132036112
SW-EW BML 10°	524184 ¹⁾	0,82	6	6	M 8	Solar Wind Est - West	1	8001132036129
SW-EW BMH 10°	524185 ¹⁾	1,10	6	6	M 8	Solar Wind Est - West	1	8001132036136
SW-S BF 10° SNOW	536410 ²⁾	0,50	6	6	M 8	Solar Wind Est - West	1	8001132055762

1) Utilizzare anche per carico da neve $\geq 2,40 \text{ kN/m}^2$. Posizionare in mezzeria della cornice del pannello fotovoltaico e fissare con morsetti finali SW e vite SW M 8 x 25.

2) Utilizzare per carico da neve $\geq 2,40 \text{ kN/m}^2$. Posizionare in mezzeria della cornice del pannello fotovoltaico e fissare con morsetti finali SW e vite SW M 8 x 25.

ACCESSORI



Zavorra in calcestruzzo **SW BALLAST**



Cuscinetto di protezione **SW PAD**

Prodotto	Art. n°	Peso		Larghezza	Lunghezza	Altezza	Confezione	Codice EAN
		W [kg]	s [mm]	b [mm]	l [mm]	h [mm]	[pz]	
SW BALLAST	524188	9	200	400	400	50	1	8001132036174
SW PAD	524202	-	50	150	150	11	1	8001132036372

ACCESSORI



Vasca porta zavorre **SW BT**

Prodotto	Art. n°	Peso W [kg]	Larghezza b [mm]	Lunghezza l [mm]	Confezione [pz]	Codice EAN
SW BT	536404	1,49	237	835	1	8001132055748

ACCESSORI



Vite testa cilindrica **SW M 8 x ..** Vite testa tonda **SW M 8 x ..** Rondella **SW WASHER** Dado circolare **M 8** Dado cieco **M 8**

Prodotto	Art. n°	Filettatura metrica M	Lunghezza l [mm]	Coppia di serraggio T _{inst} [Nm]	Chiave di serraggio ○SW	Rondella (dia- metro esterno x spessore)	Confezione [pz]	Codice EAN
SW M 8 x 25 mm A2	524201	M 8	25	10	6		100	8001132036365
SW M 8 x 30 mm A2	536416	M 8	30	10	6		100	8001132055823
SW M 8 x 35 mm A2	536417	M 8	35	10	6		100	8001132055830
SW M 8 x 40 mm A2	524200	M 8	40	10	6		100	8001132036334
SW M 8 x 45 mm A2	536418	M 8	45	10	6		100	8001132055847
SW M 8 x 16 mm A2 testa tonda	536414	M 8	16	10	6		100	8001132055809
SW M 8 x 20 mm A2 testa tonda	536415	M 8	20	10	6		100	8001132055816
SW WASHER Rondella	524205	-	-	-	-	16 x 1,6	100	8001132036488
SW Dado circolare M 8 A2	536413	M 8	-	-	-		100	8001132055793
SW Dado cieco M 8 A2	536412	M 8	-	-	-		100	8001132055786

ACCESSORI



Clip blocca Carter **SW Clip**



Fascetta fissacavi **SW CABLE TIE**

Prodotto	Art. n°	Confezione [pz]	Codice EAN
SW Clip	524203	100	8001132036389
SW CABLE TIE Fascetta	524204	100	8001132036426

Soluzioni speciali