

I morsetti non assemblati in alluminio per il sistema senza traversi e senza forature Solar-Wind



Impianto con sistema Solar-Wind SW-S



Impianto con sistema Solar-Wind SW-EW

VERSIONI

- morsetti SW -M C e SW- M F in lega di alluminio AW 6060 T66 secondo EN 755-2:2013

VANTAGGI

- Full range: i morsetti non assemblati SW-MC e SW-M F possono fissare tutti i moduli fotovoltaici con cornice con spessore da 35 mm a 50 mm.

APPLICAZIONI

**Adatto per:
Sistema Solar-Wind
Per fissare i moduli fotovoltaici su staffe:**

- Staffe frontali SW BF 10° e SW-S BF 15°
- Staffe intermedie SW-S BM 10° e SW-S BM 15°
- Staffe finali SW-S BE 10° e SW-S BE 15°
- Staffa intermedia bassa SW-EW BML 10°
- Staffa intermedia alta SW-EW BMH 10°

Possibilità di utilizzo della sfera anti effrazione DAE

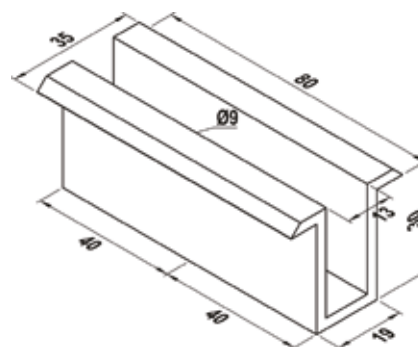
FUNZIONAMENTO

- Individuare l'altezza del modulo fotovoltaico e selezionare il corretto morsetto.
- Assemblare il morsetto SW-MC e SW-M F utilizzando la vite testa cilindrica con incasso esagonale SW M 8 x..
- Bloccare il modulo fotovoltaico applicando una coppia di serraggio alla vite di circa 10 Nm.
- (Opzionale) Per proteggere l'installazione inserire la sfera anti effrazione DAE nell'incasso esagonale.

DATI TECNICI



Morsetto centrale non assemblato **SW-MC**

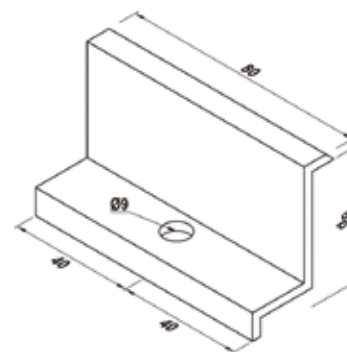


Prodotto	Art. n°	Peso W [g]	Spessore pannello d _p [mm]	Da utilizzare con vite	Coppia di serraggio T _{inst} [Nm]	Confezione [pz]	Codice EAN
SW-MC	524190	36	31 ÷ 50	SW - M 8 x 40 / 45 mm A2	10	10	8001132036181

DATI TECNICI



Morsetto finale non assemblato **SW-M F**



Prodotto	Art. n°	Peso W [g]	Spessore pannello d _p [mm]	Da utilizzare con vite	Coppia di serraggio T _{inst} [Nm]	Confezione [pz]		Codice EAN
SW-M F 31	534560	38	31	SW - M 8 x 25 mm A2	10	20		8001132051597
SW-M F 33	534479	38	33	SW - M 8 x 25 mm A2	10	20		8001132051252
SW-M F 35	524191	38	35	SW - M 8 x 25 mm A2	10	20		8001132036198
SW-M F 36	524192	38	36	SW - M 8 x 25 mm A2	10	20		8001132036228
SW-M F 38	524193	38	38	SW - M 8 x 25 mm A2	10	20		8001132036235
SW-M F 40	524194	38	40	SW - M 8 x 25 mm A2	10	20		8001132036242
SW-M F 42	524195	38	42	SW - M 8 x 25 mm A2	10	20		8001132036259
SW-M F 43	524196	38	43	SW - M 8 x 25 mm A2	10	20		8001132036266
SW-M F 45	524197	38	45	SW - M 8 x 25 mm A2	10	20		8001132036273
SW-M F 46	524198	38	46	SW - M 8 x 25 mm A2	10	20		8001132036280
SW-M F 50	524199	38	50	SW - M 8 x 25 mm A2	10	20		8001132036297

ACCESSORI



Vite testa cilindrica **SW M 8 x ..**

Prodotto	Art. n°	Filettatura metrica M	Lunghezza vite l [mm]	Coppia di serraggio T _{inst} [Nm]	Chiave di serraggio ○SW	Confezione [pz]		Codice EAN
SW M 8 x 45 mm A2	536418	M 8	45	10	6	100		8001132055847
SW M 8 x 40 mm A2	524200	M 8	40	10	6	100		8001132036334
SW M 8 x 35 mm A2	536417	M 8	35	10	6	100		8001132055830
SW M 8 x 30 mm A2	536416	M 8	30	10	6	100		8001132055823
SW M 8 x 25 mm A2	524201	M 8	25	10	6	100		8001132036365

ACCESSORI



Sfera in bronzo anti effrazione **DAE**

Prodotto	Art. n°	Diametro ∅ [mm]	Confezione [pz]	Codice EAN
DAE	071587	6	100	8001132715871